

燃烧控制器

LME...

燃烧控制器用于单段或双段式中小容量(最高 350KW)燃气燃烧器的间歇式操作。

LME... 系列控制器特别适用于将燃烧控制器配套使用的 OEM 工厂。

应用, 特征

应用

LME...用于间歇式单段或双段的燃气燃烧器在启动和运行期间的监测控制。火焰监控通过离子棒或火焰探测器 QRA 及辅助设备 AGQ3...A27 或使用蓝火焰探测器 QRC。根据外壳的尺寸规格, LME... 与 LGB 和 LMG 是一样的燃烧控制器(参考《型号总览》)

- 燃烧控制器符合 EN 298 标准
- 强排风燃烧器符合 EN 676 标准

特征

- 低电压检测
- 用空气压力开关监测启动和运行时的空气压力
- 远程复位
- 多色指示灯显示故障状态及运行状态信息
- 重复起动次数限制功能
- 基于数字信号处理器的精确时序控制
- 间歇式运行 (连续运行 24 小时后)

附属文档

产品总览 LME... Q7101



为避免人身伤害，财产损失及环境破坏，必须遵守以下注意事项!

不要擅自打开、乱动或改动控制器单元。

- 所有行为(装备, 安装 和售后服务等) 必须由专业人员来完成。
- 在接线区域改变任何接线之前要完全的切断主电源(所有极性断开),确保设备不会再次通电, 如果不注意的话, 可能会有被电击的危险。
- 给燃烧控制器的接线柱提供充足的保护, 确保控制器不受电击的危险。
- 检查空气压力开关连接线是否短路 (接线端 3, 6 和 11)
- 按锁定复位按钮为手动 (所需压力不超过 10N)不允许使用其他任何工具或是尖状物体。
- 坠落或撞击会影响安全功能。这样的控制器不能运作, 即使外观没有任何损失。
- 每次的工作都应该这样执行(装备, 安装, 售后服务等), 检查确认接线的有序确保安全«调试注意事项»

技术注意事项

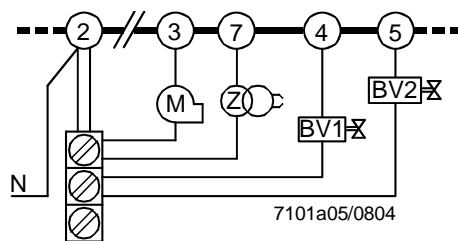
- 当连接伺服电机时, 燃烧控制器执行机构没有位置反馈信号。
- 当连接伺服电机时, 必须按 EN 676 标准执行。
- 伺服电机的运行时间必须与燃烧控制程序匹配。 必须对燃烧器和执行器一起进行安全检查。
- 当用 LME...系列替换 LGB 或者 LMG 时, AGQ1 或 AGQ2... 必须由 AGQ3...A27 来代替。

安装注意事项

- 确保遵照国家安全规章。

- 控制器单元和其他电缆必须与高压点火电缆分开安装。
- 不要混淆相线和中线。
- 安装开关, 保险丝, 接地等, 应符合本地规章。
- 连接图显示将一条接地中点导线应用于燃烧控制器。在网络内的电离电流监控无接地中点导线的情况下, 接线柱 2 必须通过一个 RC 单元(型号: ARC 4 668 9066 0)。连接地面导线。必须遵守当地的规则(例如: 电击危险的保护)因为 AC 120 V (50 / 60Hz) or AC 230 V (50 / 60Hz) 的主电压会产生最高 2.7 mA 的电流泄漏。
- 确认不超过接线柱所能允许的最大电流流量。
- 不要提供外部的主电压到燃烧控制器的控制输出, 当测试装置控制燃烧控制器 (燃料阀等), LME 不要连接。
- 在没有风机的情况下, AGK25 必须与接线端 3 连接, 否则燃烧器不能可靠启动。
- 为了安全起见, 将中性导线连接到接线柱 2。如下所示, 燃烧器元件 (风机、点火变压器、气阀) 必须连接到中线导线上。中性导线和接线柱 2 之间的连接是在控制单元底部事先接线。

范例



图例

- | | |
|-------|-------|
| BV... | 燃料阀 |
| M | 风机 |
| Z | 点火变压器 |

中线导线的正确连线

火焰探测器的电气安装

排除干扰, 在信号传输中避免损耗是很重要的:

- 不要将探测器的电线与其他电线安装在一起
 - 线路电容减少火焰信号的级别
 - 使用单独的电缆
- 查看探测器线路所允许的最大长度 (参考«技术手册»)
- 有电击危险时离子棒不受保护
- 找出并确认点火电极和电离探针的位置这样点火火花不会越过离子棒(超负荷电危险)和影响电离的检查
- 绝缘电阻
 - 离子棒和地面之间的最小电阻是 50 MΩ
 - 污染的探测器支架会减小绝缘电阻, 从而支持蠕虫电流
- 燃烧器的接线应符合有关的规章; 将锅炉单独接地是不够的

调试注意事项

- 当调试设备或在维护工作时，请作以下安全检查：

	安全检查	预期反应
a)	燃烧器启动前火焰探测回路开路	LME11... / LME41.051...: 最多重复 3 次 LME2... / LME41.052... / LME41.053... / LME41.054... / LME41.071... / LME41.09... / LME44...: «TSA»结束锁定
b)	燃烧器模拟运行时熄火，对此，关闭燃气供应	LME11... / LME41.051...: • «TSA»结束确立火焰 → 最多重复 3 次 • «TSA»结束没有确立火焰 → 锁定 LME2... / LME44...: 锁定 LME41.052... / LME41.053... / LME41.054... / LME41.071... / LME41.09...: 重启动
c)	燃烧器模拟运行时风压故障 (不包括大气式燃烧)	立即锁定 LME41...: 安全关闭 / 重启



符合 EEC 指示
 - Electromagnetic compatibility EMC (immunity)
 - Directive for gas-fired appliances

2004/108/EC
 90/396/EEC



ISO 9001: 2000
 Cert. 00739



ISO 14001: 2004
 Cert. 38233

识别码 EN 298

LME11...	FMCLXN
LME21... / LME22... / LME23...	FTLLXN
LME41...	AMCLXN
LME44...	ABLLXN

Typ	DVGW	TÜV CERT	AGA
LME11.230A2	---	---	---
LME11.330A2	X	X	X
LME21.130A1	X	---	---
LME21.130A2	X	X	X
LME21.230A2	X	X	X
LME21.330A1	X	---	---
LME21.330A2	X	X	X
LME21.350A1	X	---	---
LME21.350A2	X	X	X
LME21.550A2	X	X	X
LME22.131A2	X	X	X
LME22.231A2	X	X	X
LME22.232A2	X	X	X
LME22.233A2	X	X	X
LME22.331A1	X	---	---
LME22.331A2	X	X	X
LME22.333A2	X	---	---
LME23.331A2	X	X	X
LME23.351A2	X	X	X
LME41.051A2	---	---	---
LME41.052A2	---	---	---
LME41.053A2	---	---	---
LME41.054A2	---	---	---
LME41.071A2	---	---	---
LME41.091A2	---	---	---
LME41.092A2	---	---	---
LME44.056A2	X	X	X
LME44.057A1	X	---	---
LME44.057A2	X	X	X

维护注意事项

- 短时间内使用服务适配器 KF8872

寿命周期

燃烧控制器的设计寿命为在正常的加热运行模式下设计启动次数 250000 次,相当于 10 年的设计使用时间(自铭牌所标示的生产日期开始).该设计寿命基于 EN298 中的耐久性测试.具体的内容由 European Association of Component Manufacturers (Afecon) (www.afecor.org)发布.

设计寿命是基于燃烧控制器的使用严格依照产品说明书.在达到设计寿命即设计启动次数或者设计使用时间后,燃烧控制器的更换需要由专业人员来完成

* 设计寿命非质保期

处理注意事项



燃烧控制器单元含有电气与电子元件, 不能与民用废弃物一起处理。必须遵守当地和目前有效的法律法规。

机械设计

LME...

- 像以前的型号 LGB... 和 LMG... 一样是插入式设计 (参考 «尺寸»)
- 外壳由耐热及耐冲击塑料组成
- 外壳由耐冲击力和耐热的塑料组成
 - 为了控制顺序的控制器和为了负载控制的控制继电器
 - 电子火焰型号放大器(电离)
 - 锁定复位按钮带有 3 种颜色(LED) 为了观察运行状态和错误状态信息和连接内部适配器 OCI400

指示和诊断

- 运行状态和错误状态信息有多种颜色灯指示
- 运行状态和错误状态信息和 具体服务信息经由附加的 OCI400 内部适配器和 ACS400 / ACS410 P 连接 C Windows 软件

版本

- 燃烧器容量限制 (启动时的热能输出 ≤ 120 kW)
- 运行时发生熄火则最多重启 3 次(LME11... / LME41.051...)
- 运行中熄火后重启 (LME41.052... / LME41.053... / LME41.054... / LME41.071... / LME41.091... / LME41.092...)

型号一览(其他型号按燃烧器的要求而定)

以下给出的 LME... 参考型号是不带插入式底座和火焰探测器。关于插入式底座和其他附件的订货信息,参考«订货»。

火焰探测器型号	参考型号	电压	tw approx. s	t1 min. s	TSA max. s	t3n approx. s	t3 approx. s	t4 approx. s	t22 approx. s ²⁾	t10 min. s ³⁾	t11 min. s ¹⁾	t12 min. s ¹⁾	替换型号
不带执行器控制的单段式燃烧控制器(最高至 120 kW)													
离子棒 (ION)	LME11.230A2	AC230V	2.5	20	3	2	2	---	---	5	---	---	---
	LME11.330A2	AC230V	2.5	30	3	2	2	---	---	5	---	---	---
不带执行器控制的两段式燃烧控制器													
离子棒 (ION) 或火焰探 测器 QRA 和辅助 设备 AGQ3...A27	LME21.130A1	AC 120 V	2.5	7	3	2	2	8	---	5	---	---	LGB21.130A27
	LME21.130A2	AC 230 V	2.5	7	3	2	2	8	---	5	---	---	LGB21.130A27 LMG21.130A27
	LME21.230A2	AC 230 V	2.5	20	3	2	2	8	---	5	---	---	LGB21.230A27 LMG21.230A27
	LME21.330A1	AC 120 V	2.5	30	3	2	2	8	---	5	---	---	
	LME21.330A2	AC 230 V	2.5	30	3	2	2	8	---	5	---	---	LGB21.330A27 LMG21.330A27
	LME21.350A1	AC 120 V	2.5	30	5	4	2	10	---	5	---	---	LGB21.350A17
	LME21.350A2	AC 230 V	2.5	30	5	4	2	10	---	5	---	---	LGB21.350A27 LMG21.350A27
	LME21.550A2	AC 230 V	2.5	50	5	4	2	10	---	5	---	---	LGB21.550A27
带执行器控制的两段式燃烧控制器													
离子棒 (ION) 或火焰探 测器 QRA... ⁴⁾ 和 辅助设备 AGQ3...A27	LME22.131A2	AC 230 V	2.5	7	3	2	3	8	---	3	12	12	LGB22.130A27 LMG22.130A27
	LME22.231A2	AC 230 V	2.5	20	3	2	3	8	---	3	12	12	---
	LME22.232A2	AC 230 V	2.5	20	3	2	3	8	---	3	16.5	16.5	LGB22.230A27 LMG22.230A27
	LME22.233A2	AC 230 V	2.5	20	3	2	3	8	---	3	30	30	LMG22.233A27
	LME22.331A1	AC 120 V	2.5	30	3	2	3	8	---	3	12	12	---
	LME22.331A2	AC 230 V	2.5	30	3	2	3	8	---	3	12	12	LGB22.330A27 LMG22.330B27
	LME22.333A2	AC 230 V	2.5	30	3	2	3	8	---	3	30	30	---
两段式燃烧控制器													
蓝色火焰探测器 QRC...	LME23.331A2	AC 230 V	2.5	30	3	2	3	8	---	3	12	12	LGB32.330A27
	LME23.351A2	AC 230 V	2.5	30	5	4	1	10	---	3	12	12	LGB32.350A27

图例

- tw 等待时间
- TSA 安全时间
- t1 预吹扫时间
- t3 预点火时间
- t3n 后点火时间
- t4 «Off» 和«BV2»之间时间间隔
- t10 风压信号检测时间
- t11 执行器«SA»开启时间
- t12 执行器«SA»关闭时间
- t22 2nd安全时间

- 1) 执行器«SA»运行最长时间
执行器运行时间必须缩短
- 2) t22 火焰控制的相应时间
- 3) 最多 65 秒
- 4) 只能使用 230 V 交流电

型号一览 (其他型号按燃烧器的要求而定) [继续]

火焰探测器	参考型号	电压	tw min. s	t1' min. s	TSA max. s	t3n approx. s	t3 approx. s	t4 approx. s	t22 approx. s	t10 min. s 2)	t11 min. s 1)	t12 min. s 1)	替换型号
大气式燃烧器控制器													
离子棒 (ION) 或火焰探测器 QRA... 4)和辅 助设备 AGQ3...A27	LME41.051A2	AC 230 V	2.5	1	5	4	1	---	---	---	---	---	---
	LME41.052A2	AC 230 V	2.5	1	5	4	10	---	---	---	---	---	---
	LME41.053A2	AC 230 V	2.5	10	5	4	1	---	---	---	---	---	---
	LME41.054A2	AC 230 V	2.5	1	5	4	1	---	---	---	---	---	---
	LME41.071A2	AC 230 V	2.5	10	10	9	1	---	---	---	---	---	---
	LME41.091A2	AC 230 V	2.5	1	10	9	10	---	---	---	---	---	---
	LME41.092A2	AC 230 V	2.5	1	10	9	1	---	---	---	---	---	---

火焰探测器	参考型号	电压	tw min. s	t1' min. s	TSA max. s	t3n approx. s	t3 approx. s	t4 approx. s	t22 approx. s	t10 min. s 2)	t11 min. s 1)	t12 min. s 1)	替换型号
大气式燃烧器控制器													
离子棒 (ION) 或火焰探测器 QRA... 4)和辅 助设备 AGQ3...A27	LME44.056A2	AC 230 V	16	9	5	4	2	10	5	---	---	---	LGB41.255A27
	LME44.057A1	AC 120 V	16	9	5	4	2	10	8	---	---	---	LGB41.258A17
	LME44.057A2	AC 230 V	16	9	5	4	2	10	8	---	---	---	LGB41.258A27

图例

- tw 等待时间
- TSA 安全时间
- t1' 预吹扫时间
- t3 预点火时间
- t3n 后点火时间
- t4 «Off»和«BV2»之间时间间隔
- t10 风压信号检测时间
- t11 执行器«SA»开启时间
- t12 执行器«SA»关闭时间
- t22 2nd安全时间

- 1) 执行器«SA»运行最长时间
执行器运行时间必须缩短
- 2) 最多 65
- 3) 最多 65
- 4) 只能使用 230 V 交流电

技术参数

基本单元参数

额定电压	AC 120 V +10 % / -15 % AC 230 V +10 % / -15 %
额定频率	50...60 Hz ±6 %
电功耗	12 VA
外部熔断(Si)	最大 10 A (慢)
安装位置	可选择
接线柱 12 的输入电流	最大 5 A
重量	约 160 g
安全等级	I
保护等级	IP40 (安装时需要确认)
接线柱 1 允许电缆长度	最长 1 m, 100 pF/m 线电容 (最长 3 m, 15 pF / m)
QRA...配置 AGQ3...A27 电缆长度(铺设分开的电缆)	最长 20 m 在 100 pF / m
远程复位	最长 20 m 在 100 pF / m
接线柱 8 和 10 允许的电缆长度	最长 20 m 在 100 pF / m
其他接线柱允许的电缆长度	最长 3 m 在 100 pF / m

允许的安培数	At $\cos\varphi \geq 0.6$	At $\cos\varphi = 1$
- 接线柱 3	最大 2.7 A (15 A 在最快 0.5 s 只有 LME2...)	最大 3 A
- 接线柱 4, 5 和 7	最大 1.7 A	最大 2 A
- 接线柱 10	最大 1 A	最大 1 A

环境条件

储藏	DIN EN 60721-3-1
气候条件	class 1K3
机械条件	class 1M2
温度范围	-20...+60 °C
湿度	< 95 % r.h.
运输	DIN EN 60 721-3-2
气候条件	class 2K2
机械条件	class 2M2
温度范围	-20...+60 °C
湿度	< 95 % r.h.
运行	DIN EN 60 721-3-3
气候条件	class 3K3
机械条件	class 3M3
温度范围	-20...+60 °C
湿度	< 95 % r.h.



不允许冰、冷凝水和水进入！

使用离子棒进行火焰检测

	在额定电压下	
	UN = AC 120 V ¹⁾	UN = AC 230 V ¹⁾
探测器电压过离子棒和地面时 (AC 伏特计, $R_i \geq 10 \text{ M}\Omega$)	AC 50...120 V	AC 115...230 V
转换开始 (限定值): 打开 (火焰点燃) (DC 电表, $R_i \leq 5 \text{ k}\Omega$) 关闭 (火焰熄灭) (DC 电表, $R_i \leq 5 \text{ k}\Omega$)	$\geq \text{DC } 1.5\mu\text{A}$ $\leq \text{DC } 0.5\mu\text{A}$	$\geq \text{DC } 1.5\mu\text{A}$ $\leq \text{DC } 0.5\mu\text{A}$
探测器可靠运行所需电流	$\geq \text{DC } 3\mu\text{A}$	$\geq \text{DC } 3\mu\text{A}$
刚启动在运行过程中发生火焰弱 (绿色 LED 闪烁)	Approx. DC 5 μA	Approx. DC 5 μA
离子棒和地面之间的短路电流 (AC ammeter $R_i \leq 5 \text{ k}\Omega$)	Max. AC 50...150 μA	Max. AC 100...300 μA

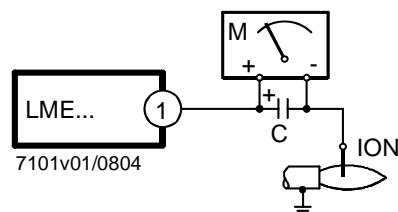
¹⁾ 为了在欧洲以外的地方应用, 操作额定电压 AC 120 V / AC 230 V $\pm 10 \%$ 是确保的

注意

在同样的火焰时, **LME...**的探测器电流可能低于 **LMG...**和 **LGB...**的电流

火焰检测是通过利用传导性和矫正火焰的影响来完成的。火焰信号放大器只对火焰信号的组成部分 DC 电流作出反应。离子棒和接地的短路会使燃烧器锁。

测量电流



7101v01/0804

图例

C 电解电容 100...470 μF ; DC 10...25 V

ION 离子棒

M 微安表, R_i 最大 5000 Ω

关于探测器电流, 参考« 技术资料 ».

带 AGQ3...A27 和 UV 探测器 QRA...的火焰探测

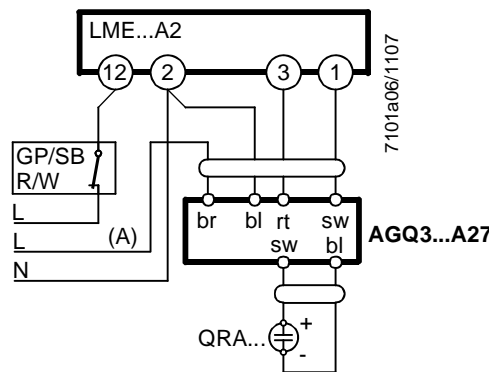
额定电压	AC 230 V +10 % / -15 %
额定频率	50...60 Hz ±6 %
从 QRA...到 AGQ3...A27 允许的电缆长度 (铺设分开的电缆)	最长 20 m
从 AGQ3...A27 到 LME...A2 允许的电缆长度	最长 2 m
AGQ3...A27 重量	约 140 g
安装位置	可选择
保护等级	IP40, 安装时需要确认
功耗	4.5 VA

	在额定电压 U _N	
	AC 220 V	AC 240 V
QRA... 的探测器电压(没有负载)		
端口 3 关闭 (查看控制顺序)	DC 400 V	DC 400 V
端口 3 打开 (查看控制顺序)	DC 300 V	DC 300 V
探测器电压		
由 DC 测量设备 R _i > 10 MΩ负载		
端口 3 关闭 (查看控制顺序)	DC 380 V	DC 380 V
端口 3 打开 (查看控制顺序)	DC 280 V	DC 280 V
带 UV 探测器的 QRA...和 DC 电流探测器信号	最小需要	最大需要
UV 探测器 QRA...的测量	200 μA	500 μA

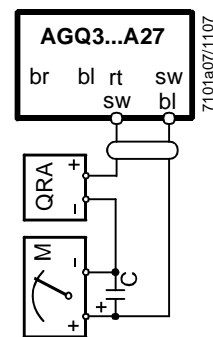
辅助设备 AGQ3...A27

连接 LME...A2 燃烧控制器, 必须使用 UV 辅助设备 AGQ3...A27

接线图



用于测试 UV 探测器电流的测试电路



UV 探测器 QRA...的测量

图例

- C 电解电容 100...470 μF; DC 10...25 V
- M 微安表 R_i 最大 5,000 Ω
- QRA... UV 探测器
- GP 燃气压力开关
- SB 安全限制恒温器
- R 温度和压力调节器
- W 限定温度或压力开关

- bl 蓝色
- br 棕色
- gr 灰色
- rt 红色
- sw 黑色

使用 QRC...进行火焰检测
(仅限 LME23...)

	探测器电流要求 (有火焰)	探测器恒定电流 (没有火焰)	合理的火焰探测器电流 (典型的)
QRC...	最小 70 μA	最大 5.5 μA	最大 100 μA

上述表格所给的数值只能应用于下列条件下:

- 额定电压 AC 120 V / AC 230 V
- 环境温度 23 °C

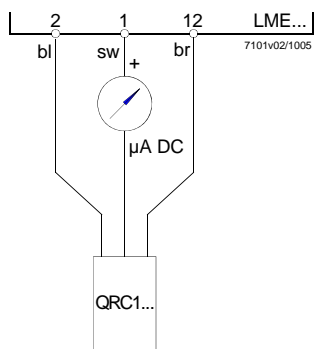
绿色 LED 指示灯查看操作状态指示

	操作的探测器电流: - 火焰信号不稳定 - 绿色 LED 指示灯闪烁	操作的探测器电流: - 火焰信号稳定 - 绿色 LED 指示灯固定
QRC...	< 45 μA	> 45 μA

上述表格所给的数值只能应用于下列条件下:

- 额定电压 AC 120 V / AC 230 V
- 环境温度 23 °C

为探测器电流测量电路



图例

- $\mu\text{A DC}$ DC 内部带阻抗的微安表 $R_i =$ 最大 5 $\text{k}\Omega$
- bl 蓝色
- sw 黑色
- br 棕色

两种之中选择其中一种测量探测器电流, 可以使用诊断工具 OCI400 / ACS410
如果那样的话, DC 微安表是不需要的。

功能

启动的先决条件

- 燃烧控制器重新复位
- 线路中所有触点都闭合, 按负荷要求
- 无低电压
- 空气压力开关 «LP» 必须在其无负载位置
- 风机或 AGK25 已连接 (LME4...除外)
- 火焰探测器变暗及没有外来的光源

LME41...

- 空气压力开关«LP» 必须在其无负载位置 DBR1

LME44...

- CPI 在无负载位置 DBR2

低电压

- 当额定电压低于能从运行位置上安全切断 AC 85 V (at $U_N = AC 120 V$)
- 当额定电压超过 AC 90 V (at $U_N = AC 120 V$)时需要重新启动
- 当额定电压低于能从运行位置上安全切断 AC 175 V (at $U_N = AC 230 V$)
- 当额定电压超过 AC 185 V (at $U_N = AC 230 V$)时需要重新启动

控制间歇式操作

在不超过 24 小时的不间断运行后, 燃烧控制器要安全关闭, 然后重启

反极性保护

如果相线(接线端 12)和中线(接线端 2)被混淆,燃烧控制器在«TSA»时间结束时会启动锁定程序

出错事件中的控制程序

如果发生停止工作，燃料阀，燃烧器风机和点火设备会马上被解除 (< 1 秒).

原因	反应
主要部分故障	重启
电压低于低电压极限	安全关闭
电压高于低电压极限	重启
«t1»期间有外来光源	锁定
«tw»期间有外来光源	防止启动, 30 秒后锁定 LME41.051..., LME41.054..., LME41.092...: 防止启动
«TSA»没有发现火焰	LME11..., LME41.051...: 最多 3 次重复, 然后«TSA»之后锁定 LME2..., LME41.052..., LME41.053..., LME41.054..., LME41.071..., LME41.09...: «TSA»之后立即锁定
运行中火焰消失	LME11..., LME41.051...: <ul style="list-style-type: none"> 建立火焰«TSA» → 最多 3 次重复 没有建立火焰 «TSA» → 锁定 LME2...: 锁定 LME41.052..., LME41.053..., LME41.054..., LME41.071..., LME41.09...: 重启
«LP»在工作位置闭合 LME41...: 无反应	防止启动, 65 秒后锁定
«LP» 在正常位置闭合 LME41...: «LP» 在正常位置闭合 或在触点 3 和触点 11 之间没有短接	«t10»完成后停止
«t10»完成后没有风压信号 LME41...: «t10»完成后没有风压信号 或触点 3 和触点 11 之间的短接线断开	锁定 LME41...: 安全关闭 / 重启
«tw»期间«CPI»处于打开位置	防止启动, 60 秒后锁定

如果发生不工作, LME... 仍然锁定红色信号灯亮起。燃烧控制器可以立刻重新复位。这种情况也使用于主要部分故障的情况。

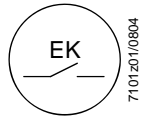
燃烧控制器复位

当出现锁定时，燃烧控制器可以立刻重新复位。按下锁定复位按钮约 1 秒 (< 3 秒)。LME... 只有在线路中的所有触点都被关闭并且没有低电压存在时才被重新复位。

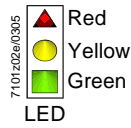
重复次数的限定 (仅限 LME11..., LME41.051...)

如果«TSA»之后没有建立火焰，或者在运行中火焰熄灭，每次控制启动经由«R»最多重复 3 次或其它停止工作将重新启动。重复计算被每次经由«R»重新启动。

运行



锁定复位按钮 «EK» 是一个重启燃烧控制器让其运行的操作元件。 / 诊断状态时该功能无效。



多种颜色的信号灯(LED)在复位按钮上，它是一个视觉诊断和界面诊断的指示元件。

«EK»和 LED 都位于锁定复位按钮下。

以下有 2 种诊断可供选择：

1. 视觉诊断: 运行状态指示或 导致故障的诊断
2. 界面诊断: 内部含有适配器 OCI400 提供帮助和通过 ACS410 软件与 PC 连接计算烟气分析

视觉诊断:

在通常操作下, 不同的操作状态根据以下给出的彩色代码表会显示在多种颜色的代码在表格中

运行状态指示

启动期间, 发生的状态指示按照下列表格:

含颜色的代码表适用于多种颜色的信号灯 (LED)		
状态	颜色代码	颜色
等待时间«tw», 其它等待状态	○.....	无
点火状态, 点火受控	●○●○●○●○●○●	黄灯闪烁
运行, 点火成功	□.....	绿灯
运行, 点火不成功	□○□○□○□○□○	绿灯闪烁
燃烧器启动时有外来光源	□▲□▲□▲□▲□▲	绿红灯
低电压	●▲●▲●▲●▲●▲	黄红灯
故障, 报警	▲.....	红灯
错误代码输出(参考«错误代码表»)	▲○▲○▲○▲○	红灯闪烁
界面诊断	▲▲▲▲▲▲▲▲	亮红灯闪烁

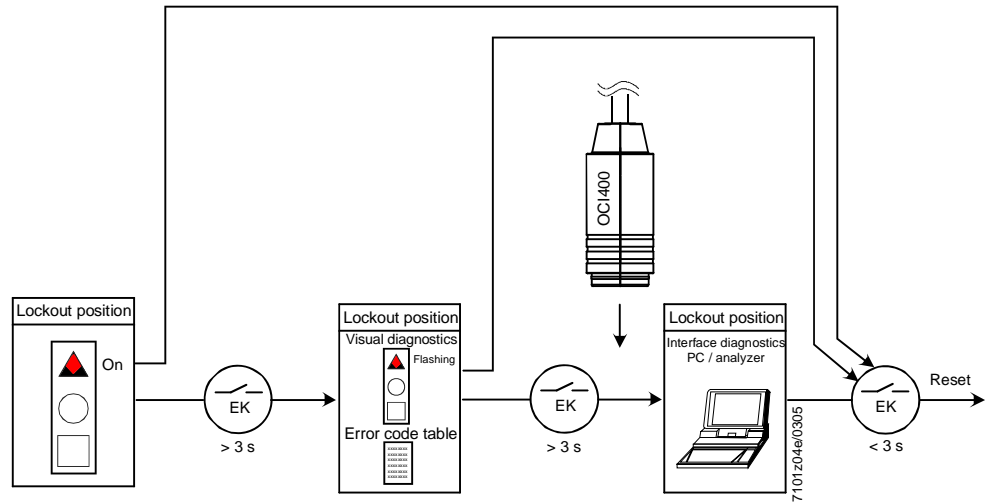
图例

- | | |
|----------|------|
| 稳定 | ▲ 红色 |
| ○ 无 | ● 黄色 |
| | □ 绿色 |

故障原因诊断

锁定后,红色故障信号灯仍然稳定。这种情况下,按锁定复位按钮大于3秒钟进入故障原因的视觉诊断(按照错误代码表)。按复位按钮至少3秒钟,界面诊断使其运转。如果偶然一次,界面诊断已经被运转,那种情况红色指示灯会些微的闪烁,通过再按一次锁定复位按钮至少3秒钟可以使其解除。开关立刻变成黄色指示灯。

以下顺序的活动是故障原因的诊断:

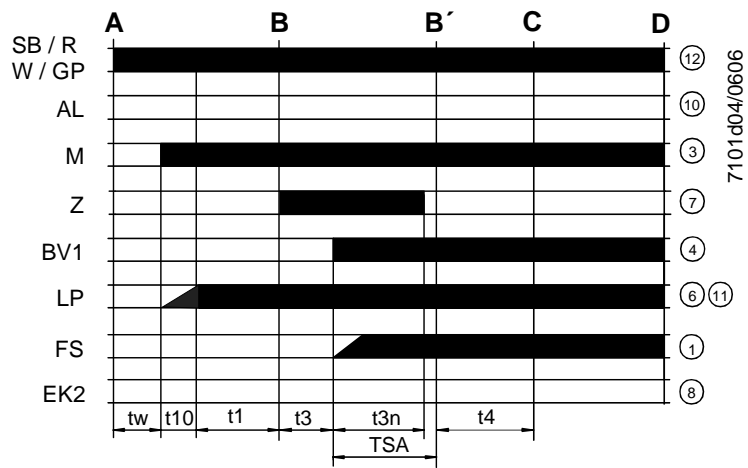
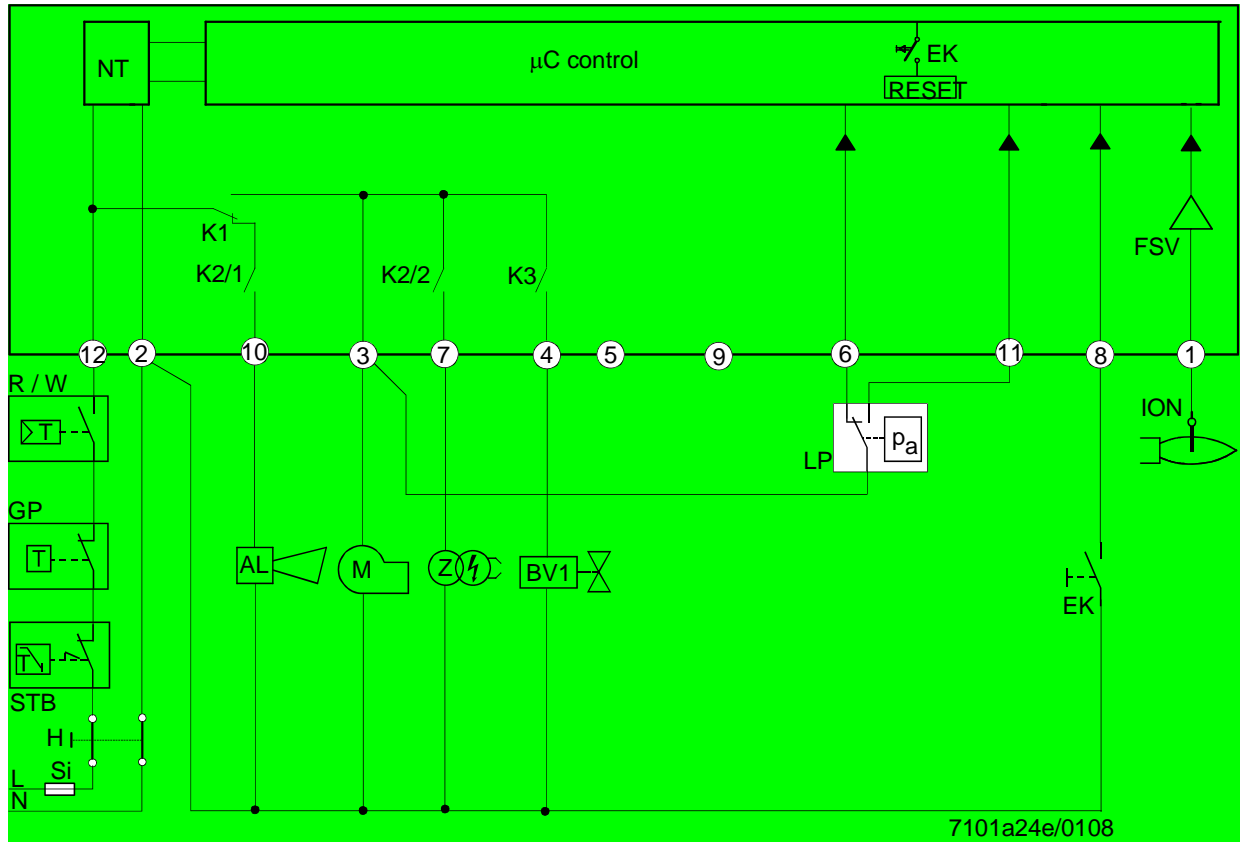


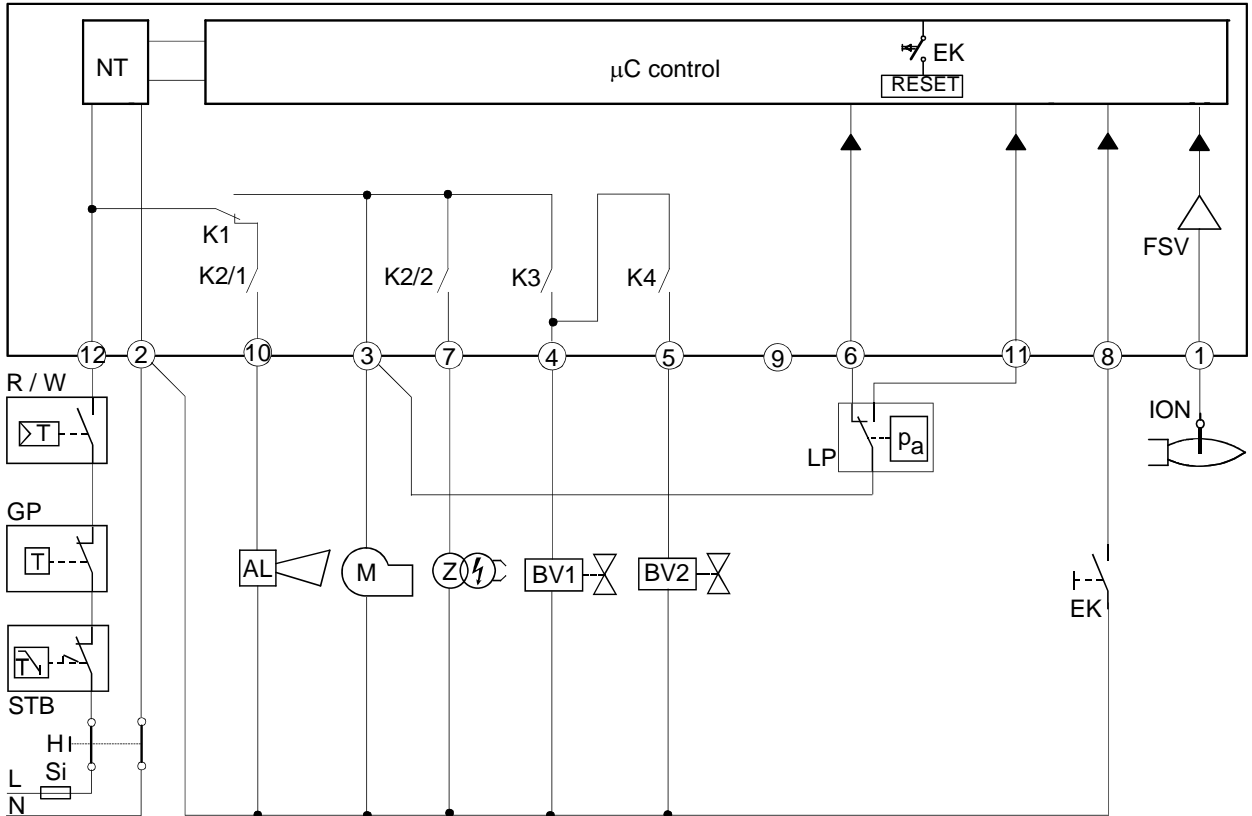
错误代码表格		
红色闪烁信号灯代码 (LED)	«AL» 端口 10	可能原因
2 次闪烁	On	«TSA»后没有建立火焰 - 燃料阀故障或被污染 - 火焰探测器故障或被污染 - 燃烧器调整不佳, 故障没有燃料 - 点火设备
3 次闪烁	On	«LP»故障 - «t10»之后没有风压开关信号 - «LP»触点粘连没动作
4 次闪烁	On	当燃烧器启动时有外来光源
5 次闪烁	On	-«LP»触点粘连没动作
6 次闪烁	On	空闲
7 次闪烁	On	运行过程中火焰消失(重复限制) - 燃料阀故障或被污染 - 火焰探测器故障或被污染 - 燃烧器调整不佳
8 次闪烁	On	空闲
9 次闪烁	On	空闲
10 次闪烁	Off	内部接线错误, 输出联系, 其它错误
14 次闪烁	On	CPI 触点没有关闭

故障原因被诊断的期间,控制器输出信号无效

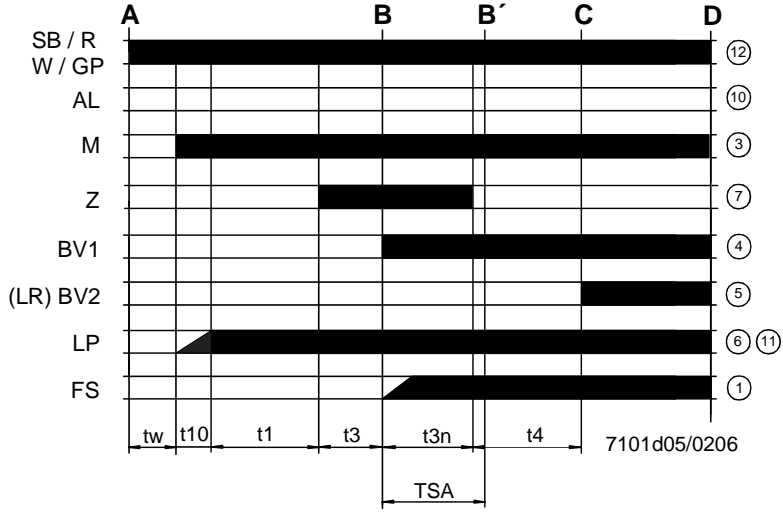
- 燃烧器保持关闭
- 外部故障指示仍然运转
- 故障状态信号«AL»在端口 10, 按照错误代码表

故障原因诊断退出然后通过燃烧控制器复位再次启动燃烧器。按锁定复位按钮大约1秒钟(< 3 seconds).





7101a22e/0606

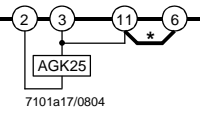


7101d05/0206

应用例子仅限 LME11... / LME21... / LME22...

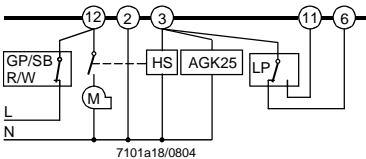
⚠ 布线安排仅仅是个例子 必须依靠实际应用核实！

没有风机和«LP»的燃烧器



7101a17/0804

仅为带风机控制器和辅助电流接触器 «HS»和«LP»的燃烧器



7101a18/0804

* 注意: 与 LGB...不同



布线安排仅仅是个例子 必须依靠实际应用核实!

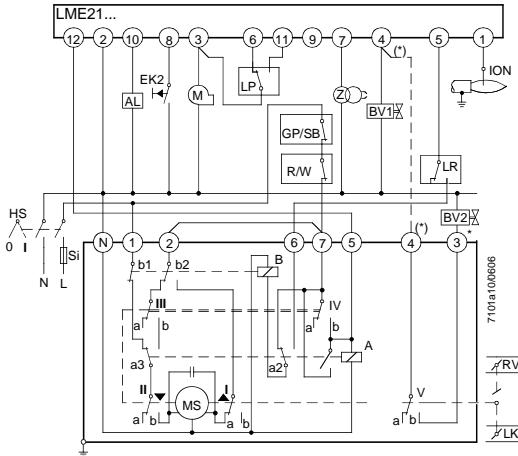
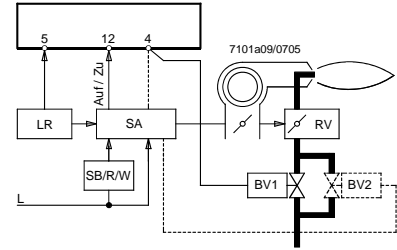
控制 2 段火或 2 段比例调节的燃烧器。用小火风量控制预吹扫«t1»。在启动和运行时是同样的小火位置。

伺服电机信息«SA»:

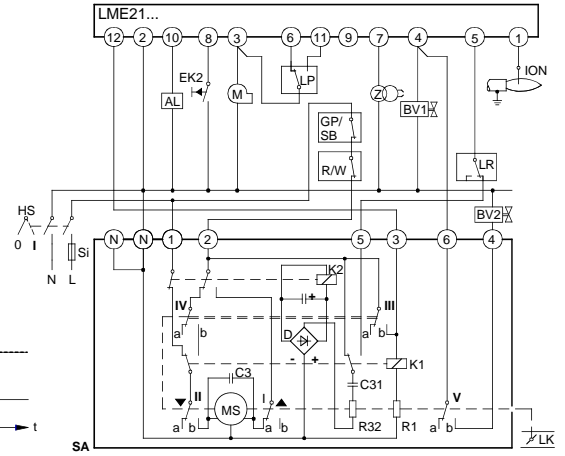
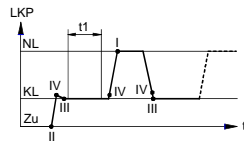
SQN3...: 参考数据 N7808

SQN7...: 参考数据 N7804

SQN9...: 参考数据 N7806



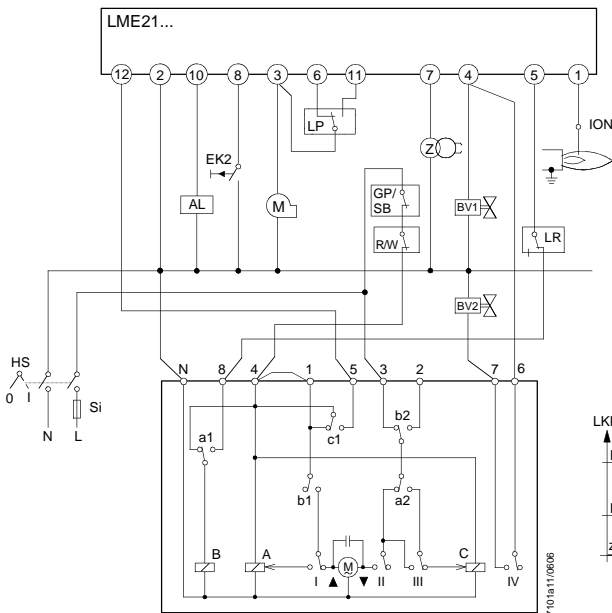
SQN3...121... / 2-段火控制



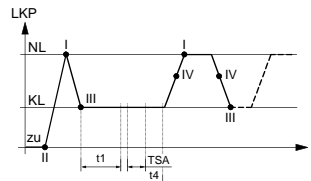
SQN91.140... / 2-段火控制

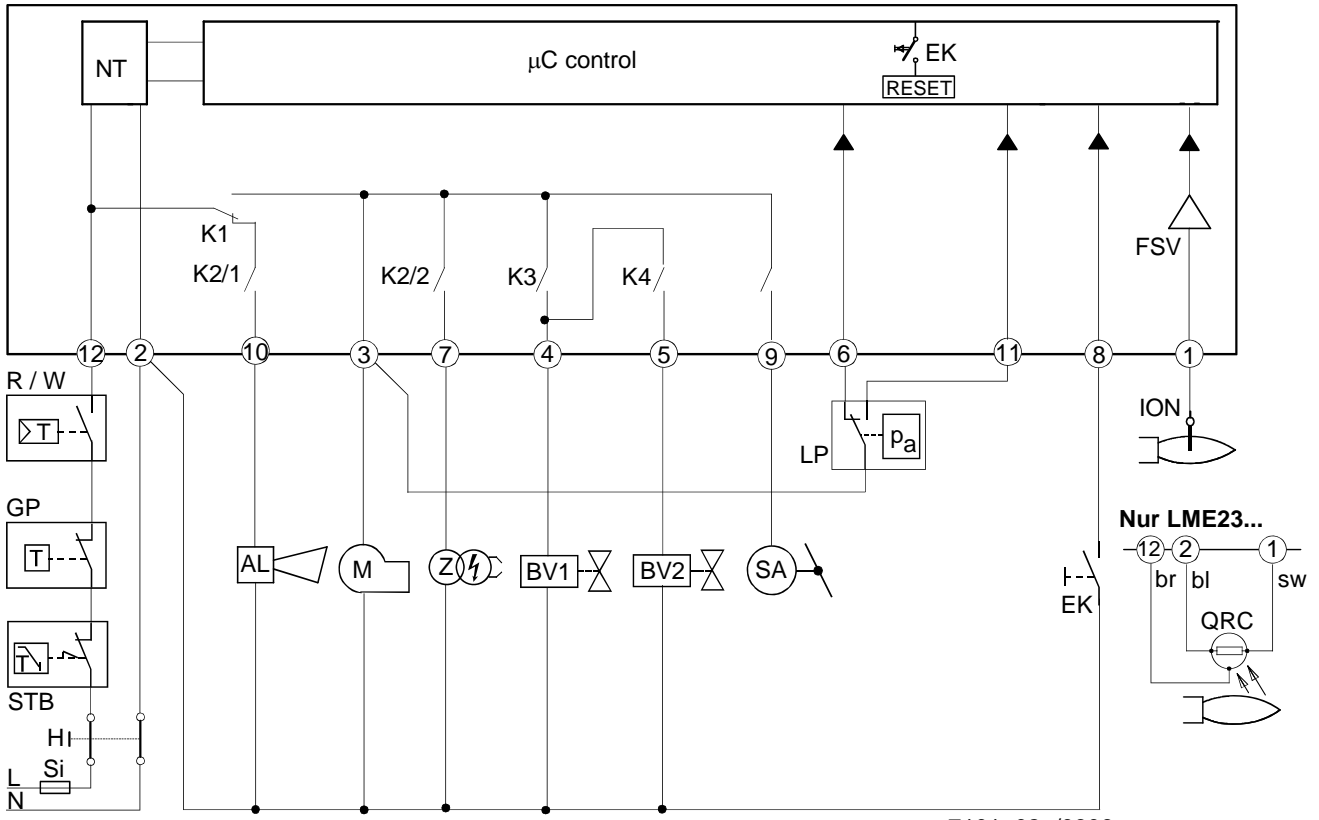
*** 注意**

带 2 段比例调节的燃烧器(带燃气调节阀 «RV»), «BV2» 和接线柱(*)之间点的连接是不需要的。

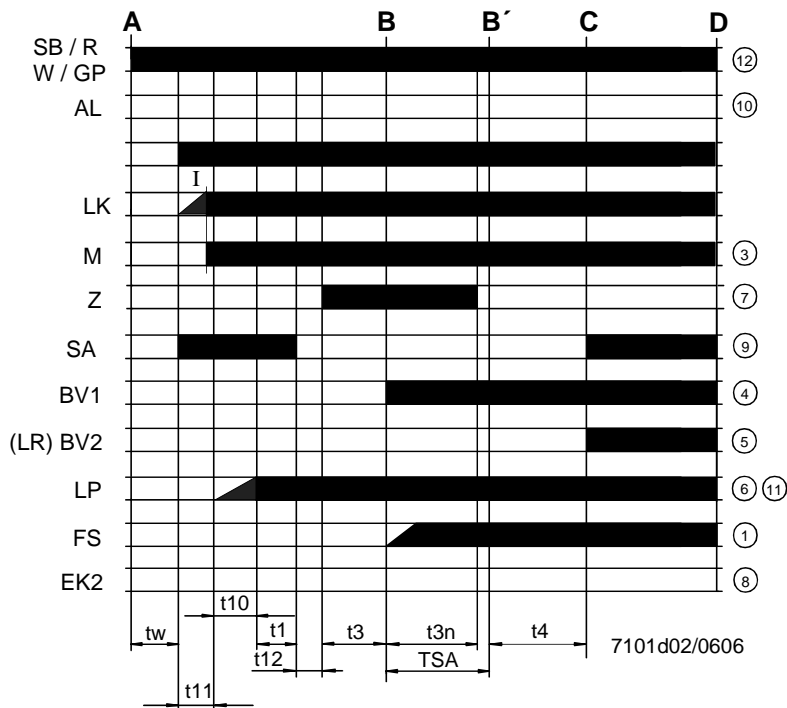


SQN7...244 / 2-段火控制





7101a02e/0606



7101d02/0606



布线安排仅仅是个例子 必须依靠实际应用核实!

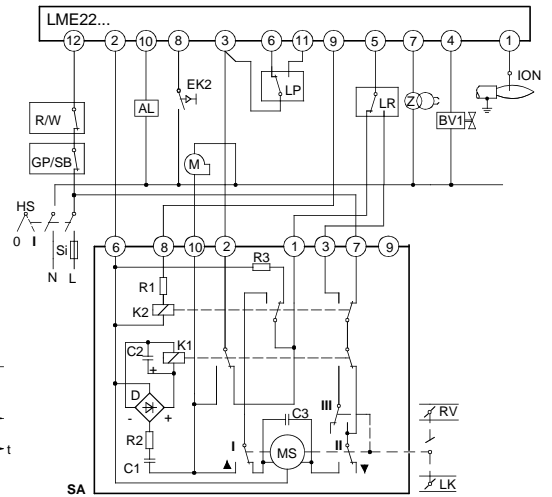
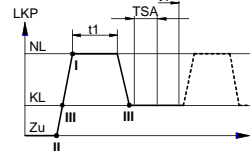
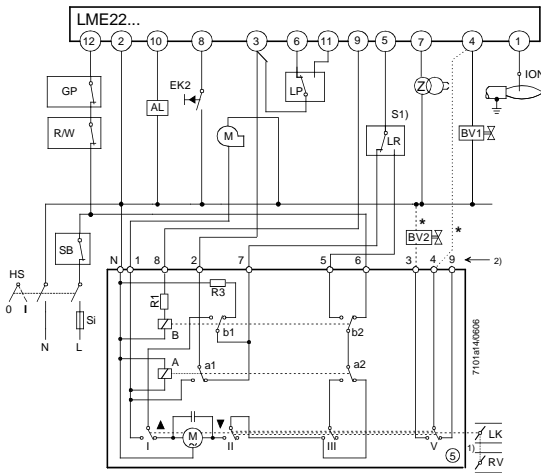
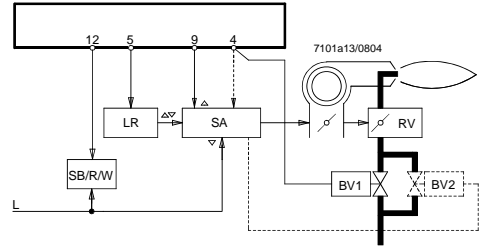
控制 2 段火或 2 段比例调节的燃烧器。用小火风量控制预吹扫«t1»。在启动和运行时是同样的小火位置。

伺服电机信息«SA»:

SQN3...: 参考数据 N7808

SQN7...: 参考数据 N7804

SQN9...: 参考数据 N7806

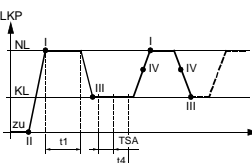
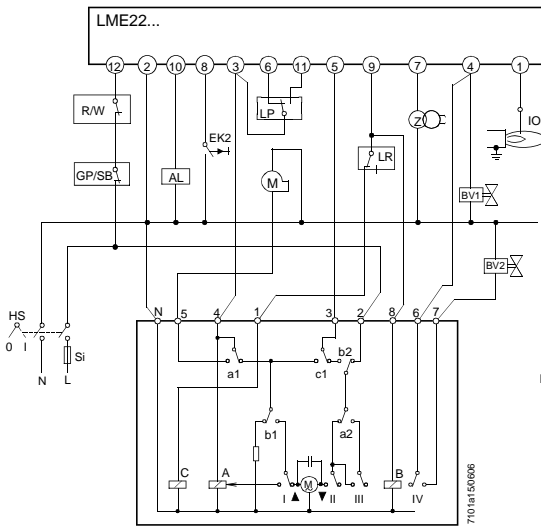


SQN3...151...或 SQN3...251...

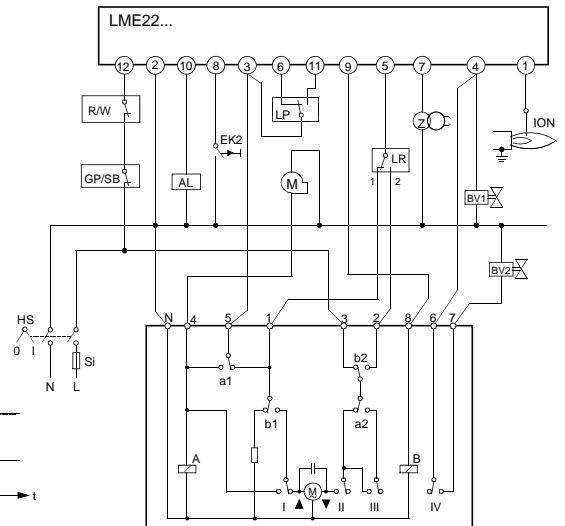
SQN90.220... / 2-连续比调控制

* 注意

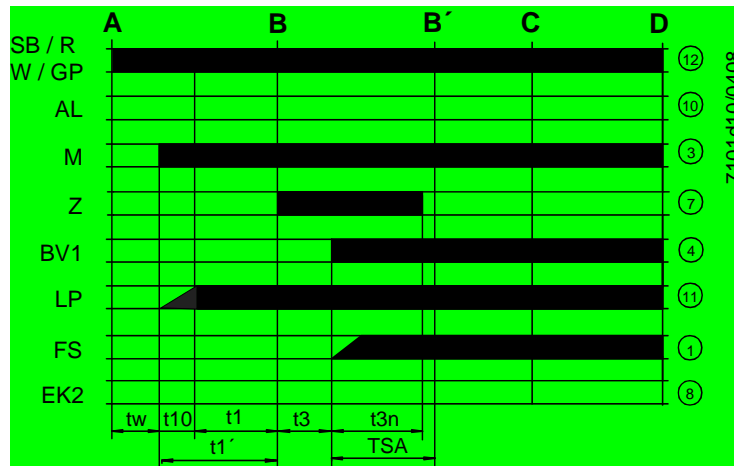
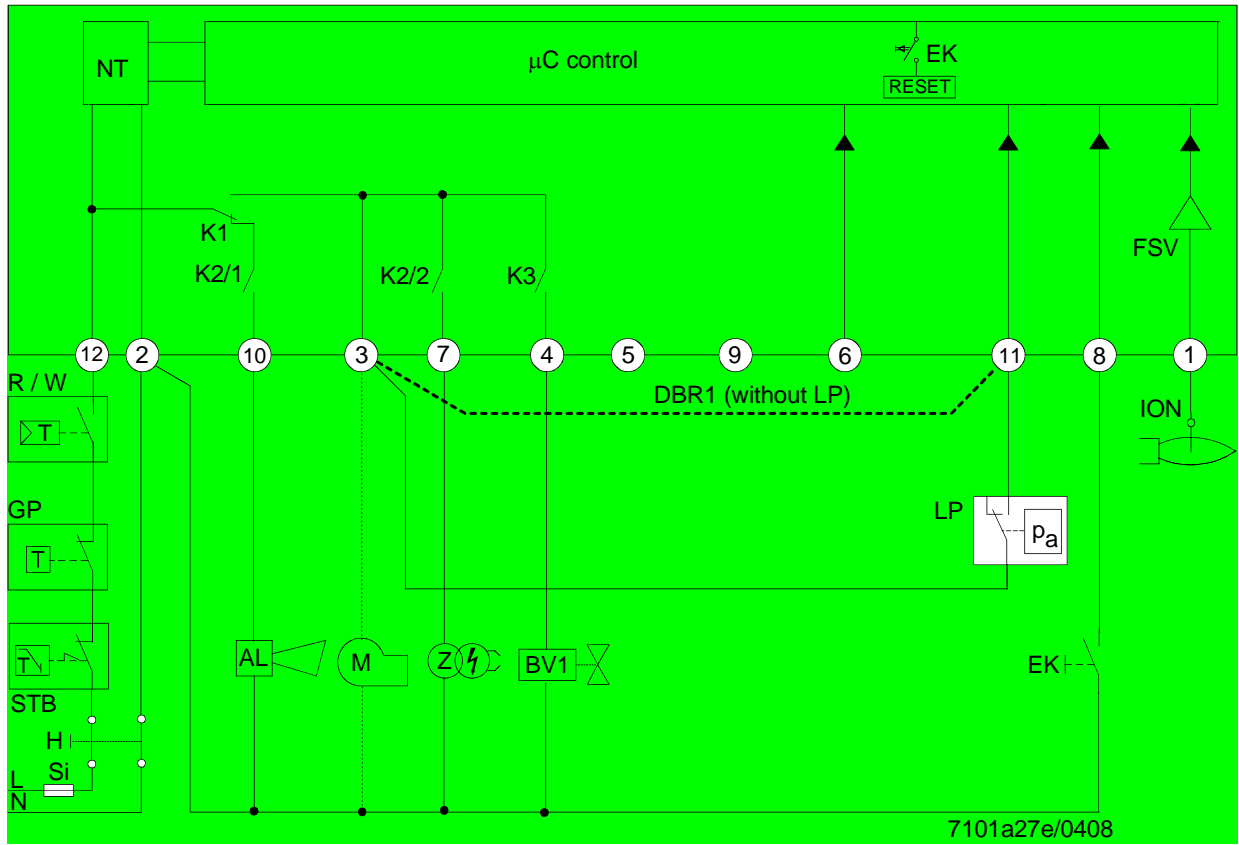
带 2 段比例调节的燃烧器(带燃气调节阀«RV»), «BV2» 和接线柱(*)之间点的连接是不需要的。

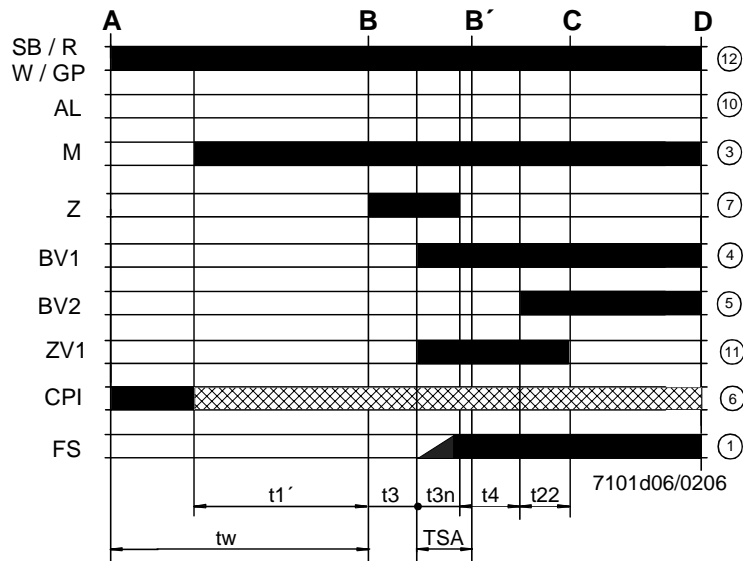
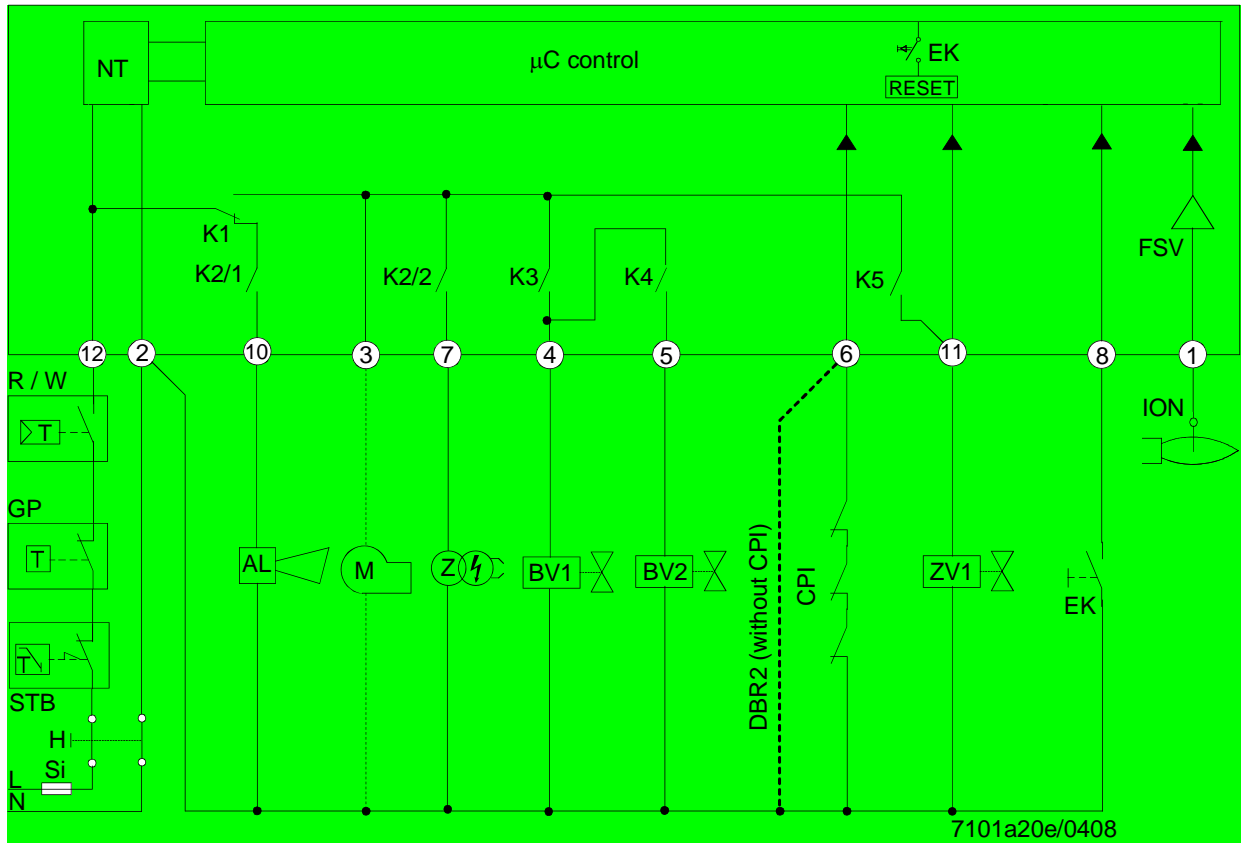


SQN7...454 / 2-段火单线控制






SQN7...424 / 2-段火双线控制





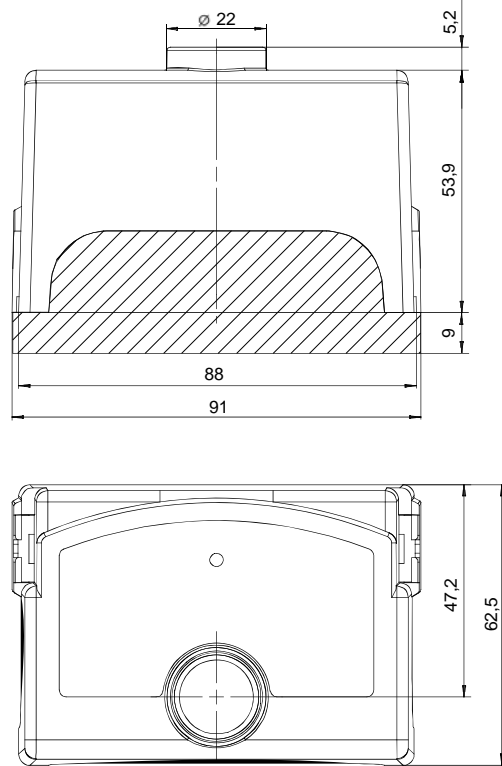
图例

AGK25...	PTC 电阻器
AL	错误信息(报警)
BCI	燃烧器内部通信
BV...	燃料阀
CPI	阀门关闭位置验证开关
DBR...	连接线
EK	远程复位按钮(内部)
EK2	远程复位按钮
ION	离子棒
FS	火焰信号
FSV	火焰信号放大气
GP	燃气压力开关
H	主开关
HS	辅助电流接触器, 继电器
ION	离子棒
K1...4	内部继电器
KL	低火
LK	风门
LKP	风门位置
LP	空气压力开关
LR	符合控制器
M	风机
MS	同步电机
NL	额定负载
NT	供电
QRA...	火焰探测器
QRC...	蓝色火焰探测器
	bl 蓝色
	br 棕色
	sw 黑色
R	控制温度调节器 / 压力调节器
RV	燃气调节阀
SA	执行器 SQN...
SB	安全限制温度调节器
STB	安全限制温度调节器
Si	外部保险丝
t	时间
W	限制温度调节器/ 压力开关
Z	点火变压器
ZV	点火燃气阀
A	起始指令(通过«R»打开)
B-B'	建立火焰的间隔
C	燃烧器到达的运行位置
C-D	燃烧器运行(产生热量)
D	通过«R»控制关闭
	<ul style="list-style-type: none"> • 燃烧器将马上关闭 • 燃烧器马上建立新的启动
I	执行器凸轮
t1	预吹扫时间
t1'	吹扫时间
t3	预点火时间
t3n	后点火时间
t4	点火«Off»打开«BV2»之间的间隔
t10	空气压力开关信号指定时间
t11	执行器«SA»打开时间程序
t12	执行器«SA»关闭时间程序
t22	2 nd 安全时间
TSA	安全点火时间
tw	等待时间
	控制信号
	必须的输入信号
	允许的输入信号

LME...

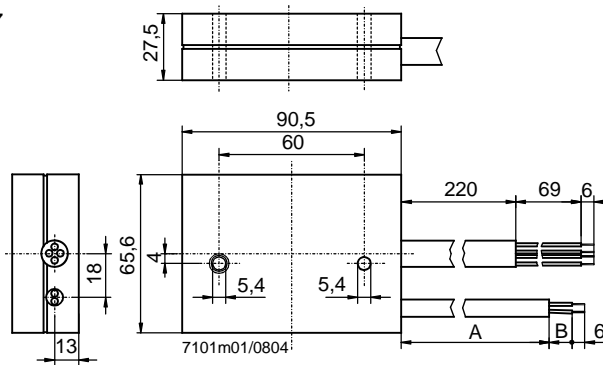


即插式底座 AGK11... / AGK13...



7101m02/0605

辅助单元 AGQ3...A27



参考型号	尺寸	
	A	B
AGQ3.1A27	500	19
AGQ3.2A27	300	34